



**BUREAU
VERITAS**

Certificate of Conformity self-generation unit

Manufacturer / applicant:
REFU Elektronik GmbH
Marktstraße 185
72793 Pfullingen
Germany

Type of power generation unit:	Grid-tied photovoltaic inverter	
Name of PGU:	REFUsoI 40K (842P040)	REFUsoI 46K (842P046)
Active power (nominal power at reference conditions) [kW]:	40	46
Rated voltage:	230 / 400 V; N; PE	265 / 460 V; N; PE

Firmware version: 300-01-08-07-S

Connection rule: VDE-AR-N 4105:2011-08 – Power generation systems connected to the low-voltage distribution network

Technical minimum requirements for the connection to and parallel operation with low-voltage distribution networks.

Applicable standards / directives: DIN VDE V 0124-100 (VDE V 0124-100): 2012-07 – Grid integration of power generation systems – low voltage

Test requirements for power generation units to be connected and operated parallel with the low-voltage distribution networks

The above mentioned generation units have been tested and certified according to the test guideline VDE 0124-100. The electrical properties required in the connection rule are satisfied.

- Verification of permissible system perturbations
- Verification of the symmetry characteristics of three-phase inverter modules
- Verification of the characteristics of the power generation unit on the network
- Verification of the possibility to take part in the generation management / network security management

The certificate contains the following information:

- Technical specifications of the power generation units, the deployed auxiliary equipment and the software version used.
- Schematic structure of power generation unit
- Summarized information about the characteristics of the power generation unit (mode of operation)

BV project number: 16TH0364-VDE-0124-100_0

Certificate number: U17-0278

Date of issue: 2017-06-30



Holger Schaffer

(A partial representation of the certificate requires the written permission of Bureau Veritas Consumer Products Services Germany GmbH)



Certification body of Bureau Veritas Consumer Products Services Germany GmbH
Accredited according to DIN EN ISO/IEC 17065

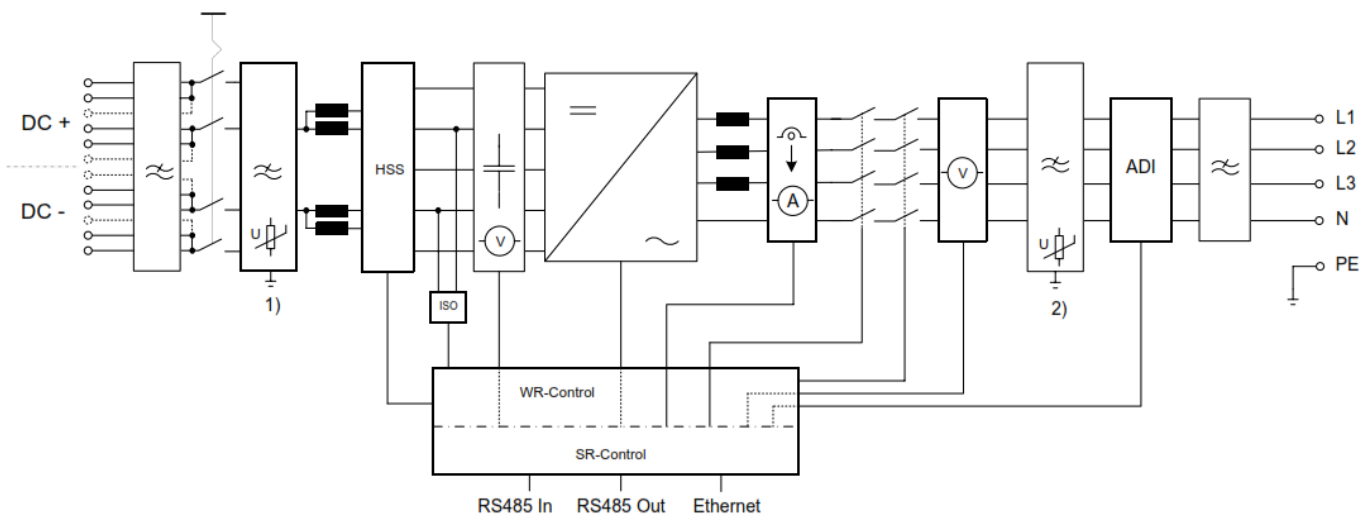
F.3 Requirements for the test report for power generation units

Extract from the test report for unit certification Nr. 16TH0364-VDE-0124-100_0
 „Determination of electrical properties“

Description of the power generation unit

Manufacturer / applicant:	REFU Elektronik GmbH Marktstraße 185 72793 Pfullingen Germany	
Type of power generation unit:	Grid-tied photovoltaic inverter	
Name of PGU:	REFU _{sol} 40K (842P040)	REFU _{sol} 46K (842P046)
Maximum active power $P_{E_{max}}$ [kW]:	40	45,38
Maximum apparent power $S_{E_{max}}$ [kVA]:	40,1	45,40
Rated voltage:	230 / 400 V; N; PE	265 / 460 V; N; PE
Firmware version:	300-01-08-07-S	
Measurement period:	2017-01-09 to 2017-01-17	

Description of the structure of the power generation unit:
 The power generation unit is equipped with a PV and line-side EMC filter. The power generation unit has no galvanic isolation between DC input and AC output.



F.3 Requirements for the test report for power generation units

Extract from the test report for unit certification

Nr. 16TH0364-VDE-0124-100_0

„Determination of electrical properties“

Active power

(tested according to VDE 0124-100 point 5.3.2.1)

Name of PGU:	REFU _{sol} 40K (840P040)	REFU _{sol} 46K (840P046)
P _{E_{max}} [kW]	40,0	45,38
S _{E_{max}} [kVA]	40,1	45,40

Note:

At $\cos \varphi = 1$ the active power is equal to the rated apparent power.

For the implementation of a reactive power set point assignment, the active power is reduced if necessary.

Reactive power supply

(tested according to VDE 0124-100 point 5.3.6.1)

Active power	40 – 60 %P _{E_{max}}	S _{E_{max}}
Name of PGU:	REFU _{sol} 40K (840P040)	
COS φ under-excite:	0,906	0,906
COS φ over-excited	0,900	0,900

The self-generation unit is approved for self-generation systems larger than 13.8 kVA. The self-generation unit has the possibility for regulation of the displacement factor in the range from $\cos \varphi$ 0,90 over-excited to $\cos \varphi$ 0,90 under-excited.

Reactive power transfer function – standard $\cos \varphi$ (P)-characteristic curve

(tested according to VDE 0124-100 point 5.3.6.4)

Active power P _{E_{max} setpoint} [%]	10	20	30	40	50	60	70	80	90	100
Name of PGU:	REFU _{sol} 40K (840P040)									
cos φ	N/A	0,999	0,999	1,000	1,000	0,983	0,964	0,945	0,926	0,922

According to VDE 0124-100, an accuracy of $\cos \varphi$ 0,01 is required for testing the Reactive power transfer function. The standard $\cos \varphi$ -(P)-characteristic curve is respected. To provide the set point of the reactive power, active power will be reduced at 100 % P/P_n.

Switching operations

(tested according to VDE 0124-100 point 5.1.2)

		L1	L2	L3
Switch-on without specification (to the primary energy source)	k _i	0,15	0,09	0,19
Switch-on at auxiliary conditions (of the primary energy source)	k _i	1,19	1,13	1,11
Worst value of all switching operations	k _i	1,19		

Flicker

(tested according to VDE 0124-100 point 5.1.3)

Line impedance angle ψ_k :	30°	50°	70°	85°
System flicker coefficient c ψ :	22,015	14,925	9,328	9,701

F.3 Requirements for the test report for power generation units

Extract from the test report for unit certification

Nr. 16TH0364-VDE-0124-100_0

„Determination of electrical properties“

Harmonics

(tested according to VDE 0124-100 point 5.1.4)

842P040

P/P _n [%]	0	10	20	30	40	50	60	70	80	90	100
Order	I _h [%]	I _h [%]	I _h [%]	I _h [%]	I _h [%]	I _h [%]	I _h [%]	I _h [%]	I _h [%]	I _h [%]	I _h [%]
1	6,03	10,67	20,18	30,28	40,25	50,21	60,15	70,14	80,05	89,91	98,30
2	0,09	0,15	0,21	0,22	0,24	0,25	0,28	0,29	0,33	0,33	0,48
3	0,13	0,12	0,29	0,20	0,14	0,12	0,10	0,06	0,14	0,26	0,52
4	0,03	0,02	0,05	0,05	0,03	0,03	0,03	0,04	0,05	0,05	0,09
5	0,08	0,13	0,25	0,24	0,22	0,25	0,26	0,30	0,31	0,33	0,23
6	0,03	0,03	0,11	0,07	0,04	0,04	0,04	0,05	0,05	0,06	0,12
7	0,21	0,13	0,25	0,23	0,21	0,19	0,18	0,16	0,14	0,14	0,09
8	0,09	0,09	0,16	0,14	0,13	0,12	0,13	0,11	0,10	0,10	0,15
9	0,10	0,12	0,60	0,35	0,36	0,34	0,37	0,32	0,31	0,31	0,44
10	0,04	0,04	0,18	0,09	0,11	0,09	0,10	0,08	0,07	0,06	0,12
11	0,11	0,07	0,18	0,18	0,20	0,16	0,15	0,11	0,10	0,10	0,15
12	0,03	0,01	0,04	0,05	0,04	0,03	0,04	0,03	0,03	0,03	0,05
13	0,03	0,02	0,26	0,07	0,03	0,04	0,05	0,04	0,04	0,03	0,08
14	0,03	0,02	0,03	0,02	0,02	0,02	0,02	0,02	0,02	0,02	0,10
15	0,04	0,04	0,17	0,08	0,06	0,04	0,03	0,02	0,02	0,03	0,05
16	0,03	0,02	0,06	0,05	0,02	0,03	0,03	0,03	0,03	0,03	0,07
17	0,02	0,03	0,18	0,06	0,07	0,08	0,06	0,07	0,07	0,08	0,08
18	0,01	0,01	0,06	0,02	0,02	0,02	0,02	0,02	0,02	0,02	0,05
19	0,02	0,02	0,14	0,08	0,03	0,04	0,04	0,06	0,06	0,06	0,11
20	0,02	0,01	0,04	0,04	0,02	0,02	0,02	0,02	0,02	0,01	0,03
21	0,03	0,04	0,14	0,07	0,10	0,11	0,09	0,08	0,07	0,07	0,06
22	0,01	0,01	0,06	0,02	0,02	0,02	0,02	0,02	0,02	0,02	0,03
23	0,02	0,02	0,15	0,09	0,04	0,04	0,06	0,05	0,04	0,03	0,06
24	0,02	0,01	0,03	0,03	0,02	0,01	0,01	0,01	0,02	0,02	0,04
25	0,03	0,03	0,16	0,03	0,07	0,06	0,05	0,02	0,02	0,02	0,03
26	0,02	0,01	0,06	0,03	0,01	0,01	0,01	0,02	0,02	0,02	0,03
27	0,01	0,01	0,10	0,04	0,02	0,03	0,03	0,03	0,03	0,03	0,02
28	0,02	0,01	0,04	0,02	0,01	0,01	0,01	0,01	0,01	0,01	0,04
29	0,02	0,01	0,13	0,05	0,02	0,02	0,02	0,04	0,04	0,04	0,02
30	0,01	0,01	0,04	0,02	0,01	0,01	0,01	0,01	0,01	0,01	0,03
31	0,01	0,02	0,08	0,03	0,02	0,03	0,02	0,03	0,04	0,05	0,03
32	0,02	0,01	0,04	0,03	0,02	0,01	0,01	0,01	0,01	0,02	0,04
33	0,01	0,01	0,09	0,06	0,02	0,03	0,04	0,05	0,04	0,04	0,03
34	0,01	0,01	0,04	0,01	0,01	0,01	0,01	0,01	0,01	0,01	0,03
35	0,01	0,01	0,08	0,03	0,03	0,03	0,02	0,02	0,02	0,02	0,03
36	0,01	0,01	0,03	0,01	0,01	0,01	0,01	0,01	0,01	0,01	0,02
37	0,01	0,01	0,06	0,05	0,03	0,03	0,04	0,02	0,02	0,02	0,03
38	0,01	0,01	0,05	0,02	0,01	0,01	0,01	0,01	0,01	0,01	0,02
39	0,01	0,01	0,06	0,04	0,02	0,01	0,01	0,03	0,03	0,03	0,03
40	0,01	0,01	0,03	0,01	0,01	0,01	0,01	0,01	0,01	0,01	0,01

F.3 Requirements for the test report for power generation units

Extract from the test report for unit certification

Nr. 16TH0364-VDE-0124-100_0

„Determination of electrical properties“

Inter-harmonics

(tested according to VDE 0124-100 point 5.1.4)

842P040

P/Pn [%]	0	10	20	30	40	50	60	70	80	90	100
f [Hz]	I_h [%]	I_h [%]	I_h [%]	I_h [%]	I_h [%]	I_h [%]	I_h [%]	I_h [%]	I_h [%]	I_h [%]	I_h [%]
75	2,56	5,20	0,08	0,10	0,10	0,11	0,12	0,14	0,15	0,15	0,18
125	0,64	1,31	0,04	0,04	0,04	0,05	0,05	0,06	0,06	0,06	0,06
175	0,27	0,55	0,03	0,03	0,03	0,03	0,03	0,03	0,03	0,04	0,04
225	0,16	0,40	0,04	0,04	0,03	0,03	0,03	0,04	0,04	0,04	0,05
275	0,07	0,12	0,04	0,04	0,03	0,03	0,03	0,03	0,04	0,04	0,05
325	0,08	0,10	0,04	0,03	0,03	0,03	0,03	0,03	0,03	0,04	0,04
375	0,23	0,25	0,03	0,03	0,03	0,03	0,03	0,03	0,03	0,03	0,04
425	0,09	0,13	0,03	0,03	0,02	0,02	0,03	0,03	0,03	0,03	0,04
475	0,08	0,06	0,03	0,03	0,02	0,02	0,02	0,03	0,03	0,03	0,04
525	0,05	0,05	0,03	0,03	0,02	0,02	0,02	0,03	0,03	0,03	0,03
575	0,09	0,08	0,03	0,03	0,02	0,02	0,02	0,02	0,03	0,03	0,03
625	0,05	0,05	0,03	0,03	0,02	0,02	0,02	0,02	0,03	0,03	0,03
675	0,06	0,06	0,03	0,02	0,02	0,02	0,02	0,02	0,02	0,03	0,03
725	0,02	0,02	0,02	0,02	0,02	0,02	0,02	0,02	0,02	0,03	0,03
775	0,05	0,05	0,02	0,02	0,02	0,02	0,02	0,02	0,02	0,02	0,03
825	0,03	0,02	0,02	0,02	0,02	0,02	0,02	0,02	0,02	0,02	0,03
875	0,03	0,04	0,02	0,02	0,02	0,02	0,02	0,02	0,02	0,02	0,03
925	0,03	0,03	0,02	0,02	0,02	0,02	0,02	0,02	0,02	0,02	0,03
975	0,03	0,03	0,02	0,02	0,02	0,01	0,02	0,02	0,02	0,02	0,02
1025	0,02	0,02	0,02	0,02	0,02	0,02	0,02	0,02	0,02	0,02	0,02
1075	0,03	0,05	0,02	0,02	0,01	0,01	0,02	0,02	0,02	0,02	0,02
1125	0,02	0,03	0,02	0,02	0,01	0,01	0,02	0,02	0,02	0,02	0,02
1175	0,02	0,02	0,02	0,02	0,01	0,01	0,01	0,02	0,02	0,02	0,02
1225	0,02	0,01	0,02	0,02	0,01	0,01	0,01	0,02	0,02	0,02	0,02
1275	0,03	0,03	0,02	0,01	0,01	0,01	0,01	0,02	0,02	0,02	0,02
1325	0,02	0,02	0,02	0,01	0,01	0,01	0,01	0,02	0,02	0,02	0,02
1375	0,02	0,02	0,02	0,01	0,01	0,01	0,01	0,01	0,02	0,02	0,02
1425	0,01	0,02	0,02	0,01	0,01	0,01	0,01	0,01	0,01	0,02	0,02
1475	0,02	0,02	0,02	0,01	0,01	0,01	0,01	0,01	0,01	0,02	0,02
1525	0,01	0,01	0,02	0,01	0,01	0,01	0,01	0,01	0,01	0,01	0,02
1575	0,02	0,02	0,02	0,01	0,01	0,01	0,01	0,01	0,01	0,01	0,02
1625	0,02	0,02	0,02	0,01	0,01	0,01	0,01	0,01	0,01	0,01	0,02
1675	0,01	0,01	0,02	0,01	0,01	0,01	0,01	0,01	0,01	0,01	0,02
1725	0,01	0,01	0,02	0,01	0,01	0,01	0,01	0,01	0,01	0,01	0,01
1775	0,01	0,02	0,02	0,01	0,01	0,01	0,01	0,01	0,01	0,01	0,01
1825	0,01	0,02	0,02	0,01	0,01	0,01	0,01	0,01	0,01	0,01	0,01
1875	0,01	0,01	0,02	0,01	0,01	0,01	0,01	0,01	0,01	0,01	0,01
1925	0,01	0,01	0,02	0,01	0,01	0,01	0,01	0,01	0,01	0,01	0,01
1975	0,01	0,01	0,02	0,01	0,01	0,01	0,01	0,01	0,01	0,01	0,01

F.3 Requirements for the test report for power generation units

Extract from the test report for unit certification

Nr. 16TH0364-VDE-0124-100_0

„Determination of electrical properties“

Higher frequencies

(tested according to VDE 0124-100 point 5.1.4)

842P040

P/P _n [%]	0	10	20	30	40	50	60	70	80	90	100
f [kHz]	I _h [%]	I _h [%]	I _h [%]	I _h [%]	I _h [%]	I _h [%]	I _h [%]	I _h [%]	I _h [%]	I _h [%]	I _h [%]
2.1	0,03	0,03	0,08	0,06	0,04	0,04	0,05	0,04	0,04	0,04	0,04
2.3	0,03	0,03	0,07	0,06	0,04	0,04	0,05	0,04	0,03	0,03	0,04
2.5	0,03	0,03	0,07	0,05	0,05	0,04	0,05	0,04	0,04	0,04	0,04
2.7	0,03	0,03	0,07	0,06	0,07	0,05	0,05	0,05	0,04	0,04	0,04
2.9	0,03	0,03	0,07	0,06	0,08	0,07	0,08	0,07	0,05	0,05	0,04
3.1	0,03	0,03	0,07	0,08	0,12	0,09	0,10	0,09	0,06	0,05	0,04
3.3	0,03	0,03	0,07	0,11	0,14	0,10	0,11	0,10	0,06	0,06	0,03
3.5	0,03	0,03	0,07	0,11	0,14	0,12	0,13	0,10	0,08	0,08	0,04
3.7	0,03	0,03	0,06	0,08	0,12	0,16	0,17	0,12	0,09	0,09	0,04
3.9	0,03	0,03	0,06	0,06	0,12	0,16	0,19	0,13	0,09	0,09	0,04
4.1	0,03	0,04	0,06	0,10	0,17	0,15	0,19	0,14	0,10	0,10	0,05
4.3	0,03	0,04	0,05	0,09	0,18	0,13	0,12	0,11	0,11	0,10	0,07
4.5	0,04	0,05	0,07	0,09	0,20	0,19	0,14	0,10	0,12	0,11	0,06
4.7	0,04	0,05	0,07	0,10	0,20	0,20	0,24	0,19	0,15	0,12	0,06
4.9	0,03	0,04	0,06	0,08	0,19	0,15	0,24	0,23	0,15	0,11	0,06
5.1	0,04	0,04	0,06	0,08	0,17	0,20	0,17	0,20	0,17	0,09	0,06
5.3	0,05	0,05	0,08	0,09	0,18	0,22	0,19	0,15	0,20	0,14	0,07
5.5	0,05	0,05	0,08	0,09	0,15	0,21	0,30	0,23	0,22	0,21	0,10
5.7	0,05	0,06	0,09	0,08	0,16	0,20	0,24	0,32	0,26	0,22	0,11
5.9	0,07	0,08	0,12	0,11	0,11	0,17	0,21	0,17	0,24	0,19	0,14
6.1	0,07	0,08	0,13	0,11	0,10	0,13	0,20	0,24	0,25	0,21	0,13
6.3	0,07	0,08	0,11	0,09	0,10	0,12	0,12	0,15	0,17	0,18	0,12
6.5	0,07	0,08	0,10	0,08	0,09	0,10	0,11	0,12	0,15	0,13	0,13
6.7	0,07	0,07	0,11	0,08	0,10	0,11	0,11	0,12	0,12	0,12	0,13
6.9	0,06	0,06	0,10	0,07	0,09	0,13	0,15	0,14	0,13	0,12	0,12
7.1	0,05	0,06	0,09	0,07	0,10	0,13	0,17	0,17	0,16	0,15	0,15
7.3	0,06	0,07	0,11	0,09	0,11	0,15	0,18	0,20	0,20	0,17	0,15
7.5	0,08	0,10	0,13	0,10	0,09	0,14	0,15	0,17	0,18	0,17	0,15
7.7	0,10	0,11	0,14	0,11	0,09	0,12	0,15	0,16	0,17	0,16	0,14
7.9	0,11	0,12	0,16	0,12	0,08	0,09	0,12	0,13	0,14	0,14	0,14
8.1	0,11	0,12	0,17	0,12	0,07	0,09	0,10	0,12	0,13	0,13	0,13
8.3	0,09	0,10	0,14	0,09	0,05	0,07	0,09	0,12	0,14	0,14	0,12
8.5	0,08	0,08	0,12	0,09	0,06	0,07	0,09	0,12	0,15	0,15	0,13
8.7	0,07	0,08	0,12	0,08	0,05	0,07	0,11	0,13	0,16	0,17	0,15
8.9	0,07	0,09	0,11	0,09	0,05	0,07	0,10	0,14	0,18	0,20	0,20

Note:

The reference current is 57,7 A.

The harmonic values are maximum values from all phases.

F.3 Requirements for the test report for power generation units

Extract from the test report for unit certification

Nr. 16TH0364-VDE-0124-100_0

„Determination of electrical properties“

Harmonics

(tested according to VDE 0124-100 point 5.1.4)

842P046

P/P _n [%]	0	10	20	30	40	50	60	70	80	90	100
Order	I _h [%]	I _h [%]	I _h [%]	I _h [%]	I _h [%]	I _h [%]	I _h [%]	I _h [%]	I _h [%]	I _h [%]	I _h [%]
1	5,67	10,27	19,73	29,58	39,40	50,15	59,92	69,64	79,31	89,93	98,19
2	0,16	0,20	0,39	0,44	0,45	0,50	0,54	0,58	0,61	0,64	0,55
3	0,19	0,24	0,54	0,49	0,48	0,49	0,49	0,49	0,50	0,56	0,59
4	0,12	0,12	0,24	0,23	0,27	0,28	0,27	0,28	0,28	0,27	0,20
5	0,23	0,18	0,33	0,23	0,20	0,18	0,17	0,18	0,20	0,25	0,34
6	0,07	0,06	0,13	0,09	0,05	0,07	0,07	0,06	0,06	0,06	0,04
7	0,08	0,04	0,20	0,14	0,13	0,11	0,11	0,11	0,11	0,12	0,10
8	0,05	0,04	0,15	0,18	0,17	0,19	0,20	0,20	0,21	0,22	0,11
9	0,04	0,02	0,22	0,12	0,14	0,18	0,19	0,20	0,22	0,23	0,07
10	0,01	0,03	0,11	0,07	0,08	0,09	0,09	0,10	0,11	0,13	0,06
11	0,07	0,07	0,13	0,10	0,10	0,10	0,09	0,10	0,11	0,12	0,10
12	0,04	0,03	0,07	0,06	0,04	0,04	0,04	0,04	0,04	0,04	0,03
13	0,03	0,02	0,10	0,05	0,05	0,05	0,04	0,04	0,04	0,04	0,05
14	0,03	0,02	0,05	0,05	0,03	0,04	0,05	0,05	0,05	0,06	0,05
15	0,02	0,02	0,10	0,03	0,04	0,03	0,02	0,01	0,02	0,03	0,02
16	0,02	0,01	0,06	0,04	0,02	0,02	0,02	0,02	0,02	0,02	0,03
17	0,02	0,02	0,08	0,02	0,03	0,03	0,02	0,03	0,03	0,04	0,04
18	0,02	0,01	0,05	0,03	0,02	0,02	0,02	0,02	0,02	0,02	0,02
19	0,01	0,01	0,09	0,01	0,03	0,02	0,01	0,01	0,02	0,02	0,03
20	0,02	0,01	0,05	0,03	0,02	0,02	0,03	0,03	0,03	0,03	0,04
21	0,01	0,01	0,08	0,01	0,02	0,01	0,01	0,01	0,01	0,01	0,01
22	0,02	0,01	0,05	0,03	0,01	0,02	0,02	0,01	0,01	0,02	0,02
23	0,01	0,01	0,08	0,01	0,01	0,01	0,01	0,01	0,01	0,02	0,02
24	0,02	0,01	0,04	0,02	0,01	0,02	0,02	0,02	0,02	0,02	0,02
25	0,01	0,01	0,08	0,01	0,01	0,01	0,01	0,01	0,01	0,01	0,02
26	0,02	0,01	0,04	0,02	0,01	0,02	0,02	0,02	0,02	0,03	0,03
27	0,01	0,01	0,07	0,01	0,01	0,02	0,02	0,02	0,02	0,02	0,01
28	0,02	0,01	0,04	0,02	0,01	0,01	0,01	0,01	0,01	0,01	0,01
29	0,01	0,01	0,07	0,02	0,01	0,02	0,01	0,01	0,01	0,01	0,02
30	0,01	0,01	0,03	0,02	0,01	0,01	0,02	0,01	0,01	0,01	0,01
31	0,01	0,01	0,07	0,02	0,01	0,02	0,02	0,01	0,01	0,01	0,02
32	0,02	0,01	0,04	0,02	0,01	0,01	0,02	0,02	0,02	0,02	0,02
33	0,01	0,01	0,06	0,02	0,01	0,02	0,02	0,02	0,02	0,02	0,01
34	0,02	0,01	0,03	0,02	0,01	0,01	0,01	0,01	0,01	0,01	0,01
35	0,01	0,01	0,06	0,02	0,02	0,02	0,02	0,01	0,01	0,01	0,02
36	0,02	0,01	0,03	0,02	0,01	0,01	0,01	0,01	0,01	0,01	0,01
37	0,01	0,01	0,06	0,02	0,01	0,02	0,02	0,01	0,01	0,01	0,02
38	0,02	0,01	0,03	0,02	0,01	0,01	0,01	0,02	0,02	0,02	0,02
39	0,02	0,01	0,05	0,03	0,02	0,02	0,02	0,02	0,01	0,01	0,01
40	0,02	0,02	0,03	0,02	0,01	0,01	0,01	0,01	0,01	0,01	0,01

F.3 Requirements for the test report for power generation units

Extract from the test report for unit certification

Nr. 16TH0364-VDE-0124-100_0

„Determination of electrical properties“

Inter-harmonics

(tested according to VDE 0124-100 point 5.1.4)

842P046

P/Pn [%]	0	10	20	30	40	50	60	70	80	90	100
f [Hz]	I_h [%]	I_h [%]	I_h [%]	I_h [%]	I_h [%]	I_h [%]	I_h [%]	I_h [%]	I_h [%]	I_h [%]	I_h [%]
75	2,46	5,02	0,06	0,07	0,07	0,08	0,08	0,09	0,10	0,10	0,10
125	0,76	1,40	0,04	0,03	0,03	0,04	0,04	0,04	0,04	0,05	0,05
175	0,20	0,49	0,03	0,03	0,03	0,03	0,03	0,03	0,04	0,04	0,04
225	0,06	0,18	0,04	0,04	0,03	0,04	0,04	0,04	0,04	0,05	0,05
275	0,21	0,26	0,04	0,04	0,03	0,03	0,04	0,04	0,04	0,05	0,05
325	0,04	0,14	0,03	0,03	0,03	0,03	0,04	0,04	0,04	0,04	0,05
375	0,12	0,14	0,03	0,03	0,02	0,03	0,03	0,03	0,04	0,04	0,05
425	0,04	0,09	0,03	0,03	0,02	0,03	0,03	0,03	0,03	0,04	0,04
475	0,06	0,06	0,03	0,02	0,02	0,02	0,03	0,03	0,03	0,03	0,04
525	0,03	0,05	0,03	0,02	0,02	0,02	0,02	0,03	0,03	0,03	0,04
575	0,08	0,10	0,03	0,02	0,02	0,02	0,02	0,03	0,03	0,03	0,04
625	0,02	0,04	0,02	0,02	0,02	0,02	0,02	0,03	0,02	0,03	0,03
675	0,05	0,06	0,02	0,02	0,02	0,02	0,02	0,02	0,02	0,03	0,03
725	0,02	0,03	0,02	0,02	0,01	0,02	0,02	0,02	0,02	0,03	0,03
775	0,03	0,05	0,02	0,02	0,01	0,02	0,02	0,02	0,02	0,02	0,03
825	0,02	0,02	0,02	0,02	0,01	0,02	0,02	0,02	0,02	0,02	0,02
875	0,03	0,04	0,02	0,02	0,01	0,01	0,02	0,02	0,02	0,02	0,03
925	0,02	0,02	0,02	0,02	0,01	0,02	0,02	0,02	0,02	0,02	0,02
975	0,03	0,03	0,02	0,01	0,01	0,01	0,01	0,02	0,02	0,02	0,02
1025	0,02	0,02	0,01	0,01	0,01	0,01	0,01	0,02	0,02	0,02	0,02
1075	0,02	0,03	0,01	0,01	0,01	0,01	0,01	0,01	0,02	0,02	0,02
1125	0,02	0,02	0,01	0,01	0,01	0,01	0,01	0,02	0,01	0,02	0,02
1175	0,02	0,03	0,01	0,01	0,01	0,01	0,01	0,01	0,01	0,02	0,02
1225	0,02	0,02	0,01	0,01	0,01	0,01	0,01	0,01	0,01	0,02	0,02
1275	0,02	0,02	0,01	0,01	0,01	0,01	0,01	0,01	0,01	0,02	0,02
1325	0,02	0,02	0,01	0,01	0,01	0,01	0,01	0,01	0,01	0,01	0,02
1375	0,01	0,02	0,01	0,01	0,01	0,01	0,01	0,01	0,01	0,01	0,02
1425	0,02	0,02	0,01	0,01	0,01	0,01	0,01	0,01	0,01	0,01	0,01
1475	0,01	0,02	0,01	0,01	0,01	0,01	0,01	0,01	0,01	0,01	0,02
1525	0,02	0,02	0,01	0,01	0,01	0,01	0,01	0,01	0,01	0,01	0,01
1575	0,01	0,01	0,01	0,01	0,01	0,01	0,01	0,01	0,01	0,01	0,01
1625	0,02	0,02	0,01	0,01	0,01	0,01	0,01	0,01	0,01	0,01	0,01
1675	0,01	0,01	0,01	0,01	0,01	0,01	0,01	0,01	0,01	0,01	0,01
1725	0,02	0,02	0,01	0,01	0,01	0,01	0,01	0,01	0,01	0,01	0,01
1775	0,01	0,01	0,01	0,01	0,01	0,01	0,01	0,01	0,01	0,01	0,01
1825	0,01	0,01	0,01	0,01	0,01	0,01	0,01	0,01	0,01	0,01	0,01
1875	0,01	0,01	0,01	0,01	0,01	0,01	0,01	0,01	0,01	0,01	0,01
1925	0,02	0,02	0,01	0,01	0,01	0,01	0,01	0,01	0,01	0,01	0,01
1975	0,01	0,01	0,01	0,01	0,01	0,01	0,01	0,01	0,01	0,01	0,01

F.3 Requirements for the test report for power generation units

Extract from the test report for unit certification

Nr. 16TH0364-VDE-0124-100_0

„Determination of electrical properties“

Higher frequencies

(tested according to VDE 0124-100 point 5.1.4)

842P046

P/P _n [%]	0	10	20	30	40	50	60	70	80	90	100
f [kHz]	I _h [%]	I _h [%]	I _h [%]	I _h [%]	I _h [%]	I _h [%]	I _h [%]	I _h [%]	I _h [%]	I _h [%]	I _h [%]
2.1	0,04	0,04	0,09	0,05	0,03	0,04	0,04	0,03	0,03	0,03	0,04
2.3	0,04	0,04	0,08	0,06	0,04	0,05	0,04	0,03	0,03	0,03	0,04
2.5	0,06	0,05	0,09	0,06	0,05	0,06	0,04	0,04	0,05	0,05	0,05
2.7	0,08	0,07	0,11	0,10	0,09	0,09	0,06	0,05	0,05	0,05	0,05
2.9	0,10	0,10	0,16	0,13	0,12	0,11	0,06	0,05	0,06	0,06	0,06
3.1	0,20	0,19	0,24	0,13	0,14	0,11	0,07	0,08	0,08	0,08	0,07
3.3	0,34	0,35	0,30	0,17	0,20	0,12	0,09	0,11	0,10	0,09	0,08
3.5	0,24	0,22	0,32	0,20	0,25	0,11	0,11	0,14	0,13	0,11	0,09
3.7	0,18	0,15	0,22	0,18	0,29	0,13	0,11	0,14	0,14	0,12	0,10
3.9	0,15	0,12	0,22	0,12	0,20	0,12	0,12	0,13	0,12	0,10	0,09
4.1	0,11	0,14	0,18	0,19	0,15	0,14	0,16	0,16	0,13	0,10	0,09
4.3	0,06	0,14	0,18	0,23	0,29	0,20	0,14	0,15	0,13	0,11	0,10
4.5	0,04	0,13	0,16	0,21	0,29	0,21	0,13	0,10	0,10	0,10	0,10
4.7	0,03	0,14	0,15	0,26	0,21	0,19	0,21	0,12	0,10	0,10	0,10
4.9	0,03	0,11	0,13	0,19	0,35	0,23	0,26	0,25	0,17	0,13	0,11
5.1	0,03	0,09	0,10	0,21	0,21	0,24	0,17	0,24	0,23	0,19	0,17
5.3	0,04	0,07	0,10	0,17	0,26	0,20	0,18	0,15	0,20	0,21	0,19
5.5	0,04	0,05	0,08	0,12	0,15	0,18	0,21	0,20	0,21	0,18	0,16
5.7	0,04	0,04	0,08	0,08	0,13	0,16	0,19	0,28	0,25	0,20	0,18
5.9	0,04	0,04	0,07	0,07	0,11	0,16	0,21	0,25	0,30	0,25	0,25
6.1	0,05	0,05	0,08	0,09	0,13	0,17	0,22	0,24	0,24	0,27	0,28
6.3	0,05	0,06	0,08	0,11	0,15	0,16	0,18	0,19	0,22	0,24	0,26
6.5	0,05	0,06	0,07	0,10	0,14	0,16	0,17	0,17	0,19	0,19	0,24
6.7	0,05	0,06	0,07	0,08	0,11	0,13	0,15	0,18	0,17	0,18	0,20
6.9	0,04	0,05	0,08	0,08	0,11	0,12	0,13	0,14	0,15	0,14	0,14
7.1	0,04	0,04	0,08	0,05	0,08	0,12	0,14	0,14	0,15	0,14	0,13
7.3	0,04	0,04	0,09	0,07	0,11	0,15	0,18	0,19	0,18	0,17	0,15
7.5	0,04	0,04	0,10	0,07	0,10	0,15	0,18	0,19	0,19	0,19	0,18
7.7	0,04	0,04	0,08	0,06	0,08	0,13	0,17	0,19	0,21	0,21	0,21
7.9	0,04	0,04	0,10	0,07	0,08	0,13	0,16	0,18	0,19	0,21	0,22
8.1	0,04	0,04	0,10	0,07	0,06	0,10	0,14	0,16	0,17	0,18	0,19
8.3	0,04	0,04	0,08	0,06	0,06	0,09	0,13	0,16	0,19	0,19	0,19
8.5	0,04	0,04	0,09	0,06	0,06	0,09	0,12	0,15	0,17	0,19	0,20
8.7	0,04	0,04	0,07	0,05	0,05	0,09	0,13	0,15	0,19	0,20	0,22
8.9	0,04	0,04	0,07	0,05	0,05	0,09	0,12	0,15	0,18	0,21	0,23

Note:

The reference current is 58 A.

The harmonic values are maximum values from all phases.