

## REFU**sol** 40K/46K

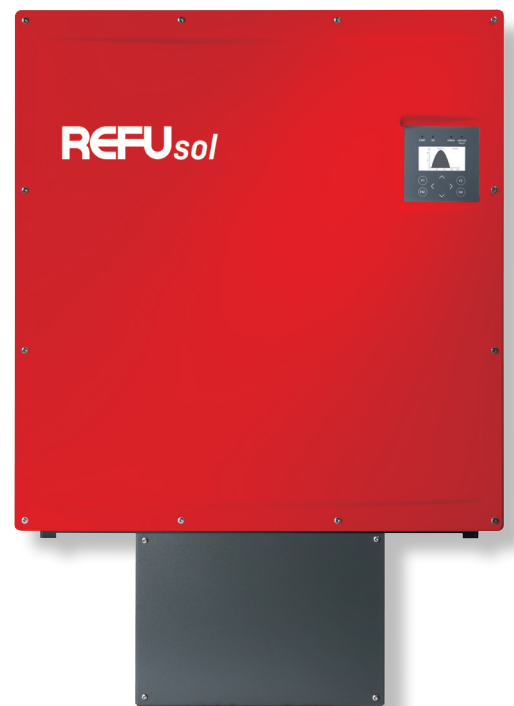
Inversores de strings para grandes sistemas

- Alto retorno sobre investimento
- Leve
- Construção robusta

Desempenho e confiabilidade são os elementos-chave nos sistemas FV de grande porte. O nosso novo inversor de strings REFU**sol** 40K/46K oferece ambos. Está disponível em duas classes de desempenho: com 40 kW para 400 VAC de tensão e com 46 kW para 460 VAC de tensão. O REFU**sol** cumpre com as normas da classe de proteção IP65, conta resfriamento passivo e por isso não requer manutenção – um parceiro confiável para instalações externas descentralizadas.

As duas versões vêm equipadas com a topologia Ultra-Eta. Mesmo com cargas parciais, a eficiência do REFU**sol** supera os 98%. Isso acelera o retorno sobre o investimento. O monitoramento do canal de quatro strings e o coletor de dados integrados permitem que você acompanhe os rendimentos em qualquer momento.

Fusíveis de strings DC já estão integrados à caixa de ligação DC e são dispositivos leves e acessíveis, apesar de suas robustas vantagens. Isto torna a instalação e a operação muito simples. Você também pode incluir ao inversor, opcionalmente, uma proteção contra sobretensão DC.



No. do item	REFU <sup>sol</sup> 40K 840P040.010	REFU <sup>sol</sup> 46K-MV 840P046.010
<b>ESPECIFICAÇÕES DE ENTRADA DC</b>		
Potência FV máxima recomendada (kWp)	60	70
Faixa MPPT em potência nominal (V)	490 ... 850	575 ... 850
Tensão DC máxima (V)		1000
Tensão DC de arranque (V)		350
Corrente DC operacional máxima (A)	84	82
Corrente de curto-circuito máxima do sistema FV (A)		160
Rastreadores de máxima potência (MPP)		1
No. de entradas DC	4 x Plus, 4 x Minus Phoenix Sunclix®	
Monitoramento de strings	4 canais de medição integrados	

<b>ESPECIFICAÇÕES DE SAÍDA AC</b>		
Potência AC nominal (kW)	40	46
Potência aparente máxima (kVA)	40	46
Conexão de rede AC / Fases de alimentação		L1, L2, L3, N, PE
Fator de potência nominal / Faixa		1 / 0,8i ... 0,8c
Tensão AC nominal (V)	400	460
Faixa de tensão AC (V)	320 ... 480	368 ... 529
Frequência nominal / Faixa de frequência (Hz)		50, 60 / 45 ... 65
Corrente AC máxima (A)		3 x 59
THD máximo (%)		< 3
Eficiência máxima (%)	98,2	98,3
Eficiência europeia (%)	97,8	98,1
Origem da alimentação (W)		40
Perdas em stand-by (W)		< 0,5

<b>CONDIÇÕES AMBIENTAIS</b>		
Resfriamento		Convecção natural
Temperatura ambiente (°C)		- 25 ... + 55
Umidade relativa do ar (%)		4 ... 100
Elevação máxima (m acima do nível do mar)		4.000
Ruído (dBA)		< 45
Classificação ambiental (IEC 721-3-4)		4K4H
Grau de poluição (IEC 62109-6-3)		3
Tipo de proteção (IEC 60529)		IP65

## FUNÇÕES DE PROTEÇÃO E SEGURANÇA

Disjuntor DC	Na Caixa de Conexões REFUsol
Monitoramento de isolamento	sim
Fusíveis de strings	Na Caixa de Conexões REFUsol
Monitoramento de rede	Voltagem, Frequência, Anti-Ilhamento, Injeção DC
Separação de rede	Relé de Rede Redundante conforme VDE 0126-1-1
Monitoramento de Corrente Residual (RCD)	sim
Proteção Interna Contra Sobretensão (EN 61643-11)	Tipo 3 (módulo Tipo 2 opcional no Caixa de conexão REFUsol)
Classe de Proteção (IEC 62103)	I
Categoria de Sobretensão (EN 60664-1)	DC: II, AC: III

## DADOS GERAIS

Interfaces	Sunspec (Modbus TCP, Modbus RTU), USS (Ethernet, RS485) Ethernet, RS485, Sensor de Temperatura e Irradiação, Fonte de Energia para Equipamentos Auxiliares, Sinal de Paragem Externo External Stop Signal
Protocolos de Comunicação	Sunspec (Modbus TCP, Modbus RTU), USS (Ethernet, RS485)
Dimensões LxAxP (mm)	760 x 820 x 300
Peso (kg)	74
Certificações	VDE V 0126-1-1, IEC 62109-1, IEC 62109-2, IEC 62116, IEC 61727, IEC 61683, IEC 60364-7-712, BDEW, AR-N 4105, G59/3, CEI 0-21, CEI 0-16, EN 50438, AS 4777 (Você pode encontrar as últimas certificações no site <a href="http://www.refu-sol.com">www.refu-sol.com</a> )

## REFUsol CONNECTION BOX

No. do item	934P210.1850
Protocolos de Comunicação	410 x 310 x 130
Conexão ao Inversor	4 x Plus, 4 x Minus Phoenix Sunclix®
Número de conexões string	12 x Plus, 12 x Minus
Corrente DC máxima por 3 strings (A)	32
Tipo de conexão DC	Phoenix Sunclix®
Área do conector DC (mm²)	2,5... 6,0
Fusíveis	15 A (Plus)
Proteção de Sobretensão DC Opcional	Módulo opcional Tipo 2
Peso (kg)	4,5

## O INVERSOR REFUSOL 40K/46K NO SISTEMA

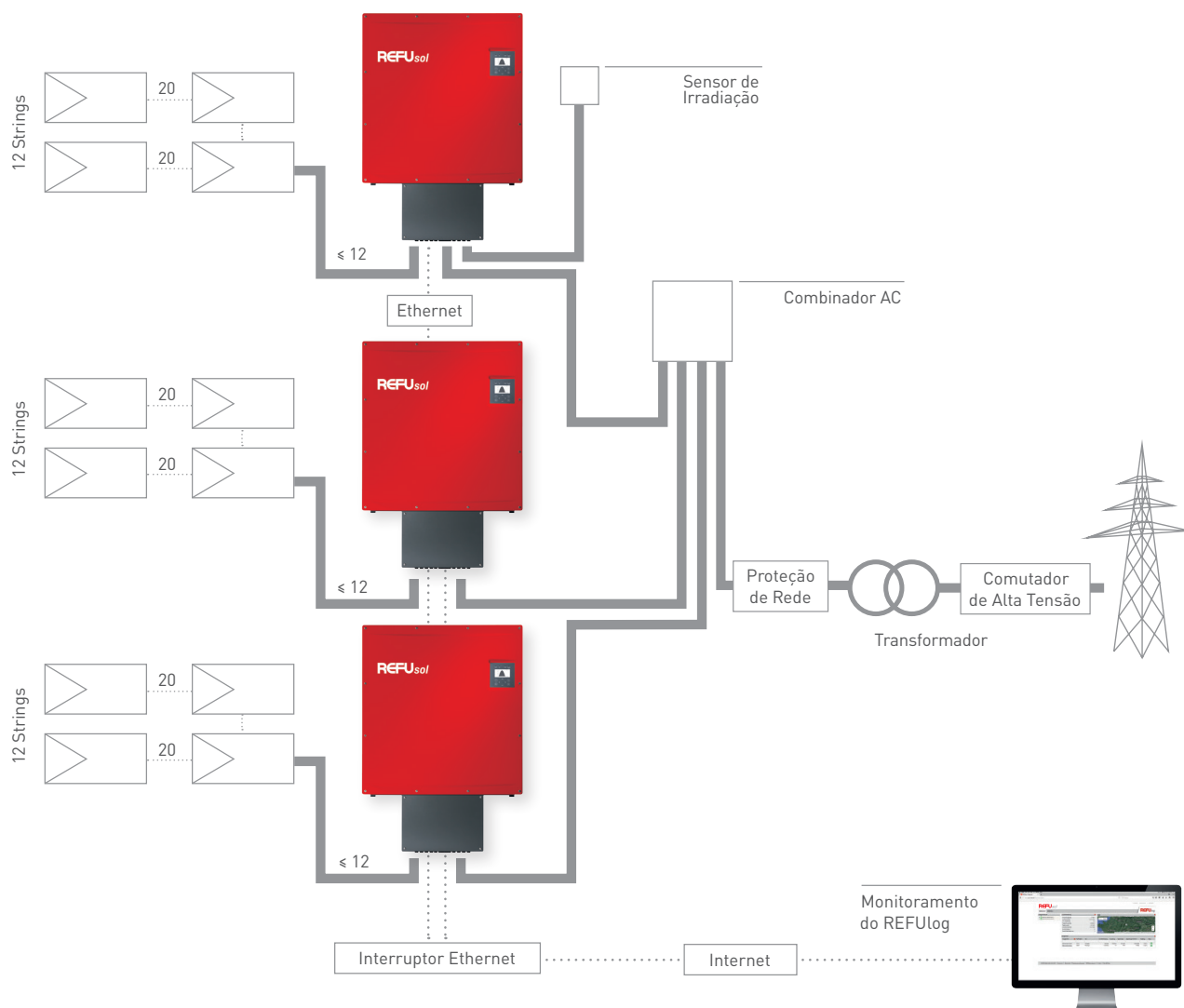
### ARQUITETURA PARA GRANDES SISTEMAS MODULARES

Graças às suas dimensões compactas, o inversor REFUsol pode ser empregado de maneira flexível em grandes sistemas fotovoltaicos (FV). O projetista do sistema pode decidir se vai colocá-lo o mais próximo possível dos módulos solares ou organizado na posição mais central possível. A comunicação pode ser via Ethernet ou RS485 – ambos já vem embutidos. Inclusive a caixa de conexão se adequa aos diferentes padrões.

Mantenha-se flexível com o inversor de strings 40K/46K.

### PLANEJAMENTO DE SISTEMAS

Para um planejamento otimizado de sistemas, você pode usar de maneira conveniente a sua ferramenta de planejamento online REFUdesign, que permite que você calcule o seu rendimento energético e o seu balanço energético num instante pois com essa ferramenta você conta com eficiência, rapidez e confiabilidade. Além do mais, o nosso Centro de Competência para Serviços está sempre à sua disposição para dar sugestões a respeito de otimização em planejamento de sistemas, recomendações para peças e elaboração de planos completos. Contate o CCS através do número: + 49 7121 4332 – 333



**REFU<sup>sol</sup> 40K – PARA OPÇÃO DE 208V/220V**

Nós adaptamos as necessidades do mercado latino americano a opção do inversor 208 VAC com 21 kW de potência AC nominal ou 220 VAC com 22 kW de potência AC nominal com as seguintes especificações.

**REFU<sup>sol</sup> 40K  
840P040.010  
(Para opção de 208V/220V)**

**ESPECIFICAÇÕES DE ENTRADA DC**

Potência DC máxima (kW)	26
Faixa de MPPT em potência nominal (V)	350 ... 890
Corrente DC operacional máxima (A)	84

**ESPECIFICAÇÕES DE SAÍDA AC**

Potência AC nominal 208/220 VAC/(kW)	21/22
Conexão de rede AC	3 AC 220V Y+N/3 AC 208V Y+N
Tensão AC nominal (V)	208/220
Faixa de tensão AC (V)	166 ... 264
Frequência nominal/Faixa de frequência (Hz)	60/57 ... 63 ajustavel
Corrente AC máxima (A)	3 x 58
Corrente de curto-circuito máxima do sistema FV (A)	58
THD máximo (%)	1,8

**AMBIENT CONDITIONS**

Tipo de proteção (IEC 60529)	NEMA 4
------------------------------	--------